

Aufmaßblatt Sierra

Typ 2



Firma/Kunde _____

Straße _____

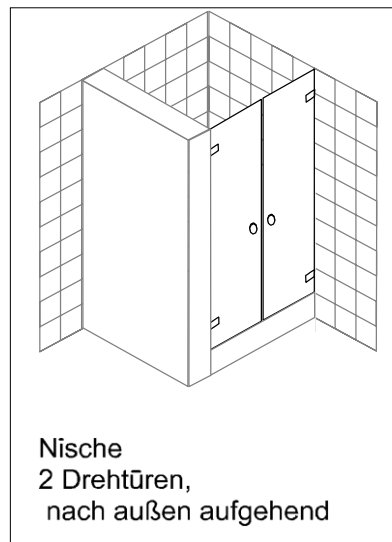
Ort _____

Kommission _____ Wunschliefertermin _____

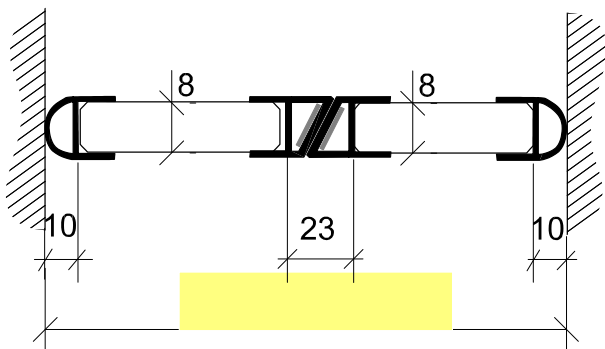
Beschläge glanz-verchromt

Glasart:

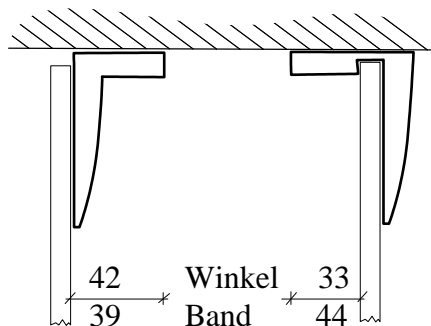
Bemerkungen:



Türband Glas-Wand



Einbaumöglichkeiten für Band und Winkel:



Außenbefestigung

Innenbefestigung

Standard-Höhe: 2000 mm

Sonderhöhe:

Höhe Türgriff:

Mittig (Standard)

Höhe:

Montage Band:

Außen (Standard)

Innen

Montage Winkel:

Außen (Standard)

Innen

Datum _____