

Aufmaßblatt Sierra

Typ 12



Firma/Kunde _____

Straße _____

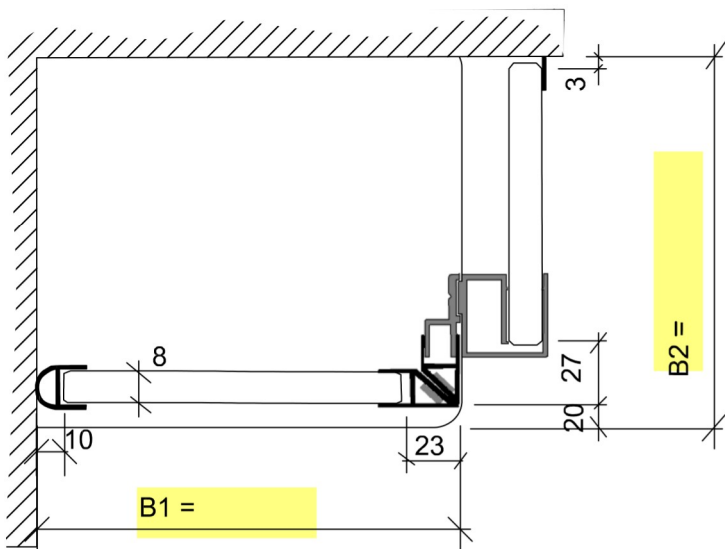
Ort _____

Kommission _____ Wunschliefertermin _____

Beschläge glanz-verchromt

Glasart:

Bemerkungen:



Standard-Höhe: 2000 mm

Sonderhöhe:

Anschlag Türe:

DIN links

DIN rechts

Höhe Türgriff:

Mittig (Standard)

Höhe:

Montage Band:

Außen (Standard)

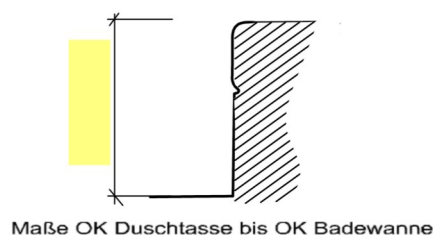
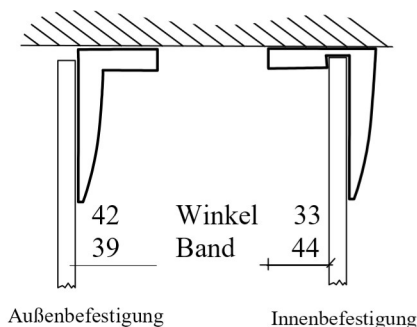
Innen

Montage Winkel:

Außen (Standard)

Innen

Einbaumöglichkeiten für Band und Winkel:



Datum _____