

# Aufmaßblatt Sierra

## Typ 10



Firma/Kunde

Straße

Ort

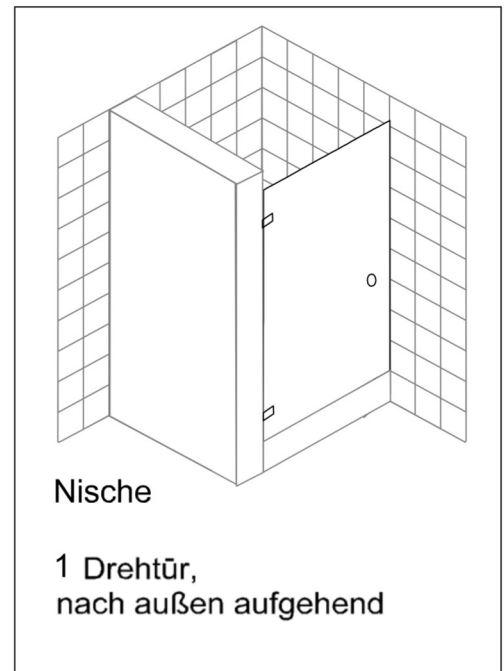
Kommission

Wunschliefertermin

Beschläge glanz-verchromt

Glasart:

Bemerkungen:



Nische

1 Drehtür,  
nach außen aufgehend

Standard-Höhe: 2000 mm

Sonderhöhe: .....

**Anschlag Türe:**

DIN links

DIN rechts

**Höhe Türgriff:**

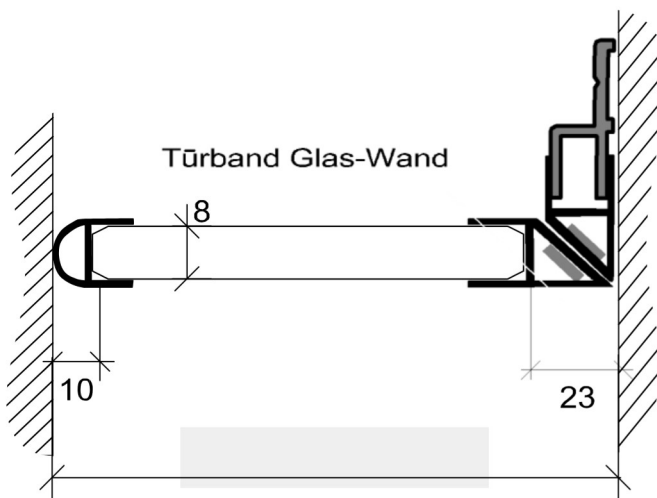
Mittig (Standard)

Höhe: .....

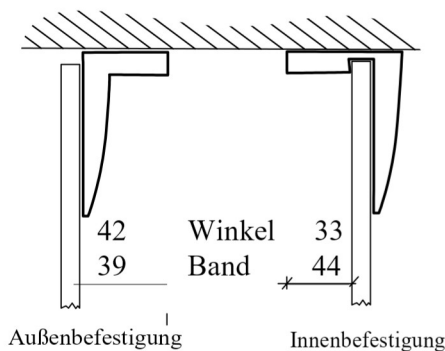
**Montage Band:**

Außen (Standard)

Innen



Einbaumöglichkeiten für Band und Winkel:



Datum